

CEMBRIT

Cembrit Plank & Cembrit Panel

Verwerkingsvoorschriften

Inhoudsopgave

Productinformatie	2	Bevestiging	14
Geventileerde gevels	3	Installatiemethoden	15
Assortiment	4	Verzorging en onderhoud	20
Accessoires	6	Verf en toepassing	21
Plaatsen van profielen	8	Gezondheid en veiligheid	22
Opslag en behandeling	11	Garantie	23
Verzagen en afdichten	12		
Achterstructuur en ventilatie	13		



Productinformatie

Geen onderhoud en vochtproblemen meer

Cembrit Plank en Cembrit Panel zijn producten op basis van vezelcement. Vezelcement is een modern bouw materiaal dat natuurlijke en milieuvriendelijke grondstoffen bevat. Met meer dan 90 jaar ervaring in de productie van vezelcement garandeert Cembrit een duurzaam product en een perfecte keuze voor zeer uiteenlopende toepassingen.

Kwaliteit

Alle producten zijn voorzien van het CE-merk en zijn geproduceerd binnen de specificaties van de norm EN 12467:2012 - Vlakke vezelcement platen, categorie A2.

Cembrit vezelcement planken en panelen zijn bouwproducten die zijn ontworpen om het meest uitdagend klimaat te weerstaan. Deze producten bestaan uit grijs cement, cellulosevezels en minerale vullers. Alle producten zijn bestand tegen zowel rot als schimmelvorming en kunnen zeer veranderlijke klimatologische omstandigheden weerstaan. Daarnaast zijn Cembrit Plank en Cembrit Panel niet ontvlambaar met brandreactieklasse A2-s1,d0, wat betekent dat ze nooit een brand verder zullen aanwakkeren.

Verf

Cembrit Plank en Cembrit Panel hebben een geverfd oppervlak met een gelijkmatige dekking. Een geautomatiseerd verfproces sluit de Cembrit Plank en Panel helemaal af en biedt daardoor een maximale weerstand tegen blootstelling van buitenaf. Deze duurzaamheid wordt ondersteund door de 15-jaar-garantie van Cembrit. De planken bieden een breed spectrum van ontwerpmogelijkheden en voor specifieke projecten zijn speciale RAL/NCS kleuren op aanvraag mogelijk.

* CP 999 - Product heeft een acryl grondverflaag en dient binnen de 6 maanden afgewerkt worden met een eindlaag.

Kleurcode	Kleurnaam
CP 010	Agaat grijs
CP 020	Klei Beige
CP 030	Kiezel Grijs
CP 040	Graniet Grijs
CP 050	Beige Grijs
CP 080	Basalt Grijs
CP 150	Antraciet Grijs
CP 180	Diep Zwart
CP 210	Sneeuw Wit
CP 260	Oester Wit
CP 280	Zijde Grijs
CP 340	Koper Bruin
CP 360	Kastanje Bruin
CP 370	Oxide Rood
CP 380	Rood Bruin
CP 510	Ivoor Wit
CP 600	Zee Grijs
CP 680	Zaans Groen
CP 760	Zee Blauw
CP 999	Primer*

Ga naar www.cembrit.com voor de RAL/NCS-kleuren.

De kleurcodes zijn gebaseerd op 8 verschillende basis-kleuren. Hieronder de kleurgroepen:

0 = Grijs

1 = Zwart

2 = Wit

3 = Rood

5 = Geel

6 = Groen

7 = Blauw

9 = Primer, gereed voor verfwerking

Kleurglans: Vlak 5 - 10

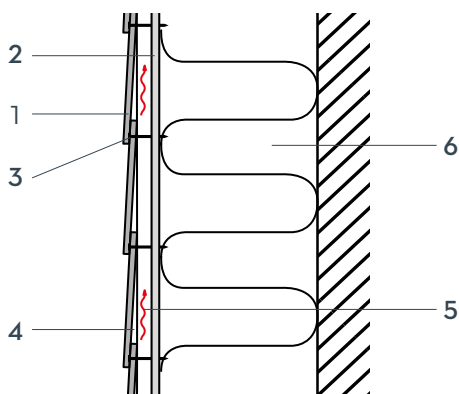
Geventileerde gevels

Geventileerde gevel is een gevelconstructie met gevelplaat en achterconstructie die bijdraagt tot een gezonde gevel. De binnenmuur is minder onderhevig aan grote temperatuurswisselingen doordat o.a. het zonlicht in de zomer wordt gereflecteerd. Tegelijkertijd vermijdt de geventileerde constructie het optreden van condensatie.

De luchtspouw achter de gevelplaat wordt geventileerd door ventilatieopeningen aan de onderzijde en bovenzijde waardoor het vocht op een natuurlijke manier kan verdampen.

Als het gevelsysteem niet wordt geventileerd, kan er geen vocht verdampen; wat leidt tot schimmels en rot en uiteindelijk een ongezonde bouwschil.

De installatie van Cembrit Plank en Cembrit Panel moet altijd worden uitgevoerd als geventileerde gevel met een minimale afstand van 20 mm tussen de gevelplank of plaat en het dampscherm. In speciale gevallen (bijv. bij hoogbouw) kan de lokale regelgeving echter een grotere ventilatieopening vereisen. De ventilatieopeningen boven en onder moeten ten minste 100 cm² per lopende meter bedragen.



- 1 Cembrit Plank 8 mm
- 2 Cembrit Windstopper of dampscherm
- 3 Bevestiging (schroef of nagel)
- 4 CLS/SLS Lat min 20 mm
- 5 Geventileerde spouw
- 6 Muur met isolatie

Er moet voor een vrije doorgang voor ventilatie aan de onderzijde en bovenzijde van een structuur, evenals een ventilatie onder en boven vensters/deuren, enz.

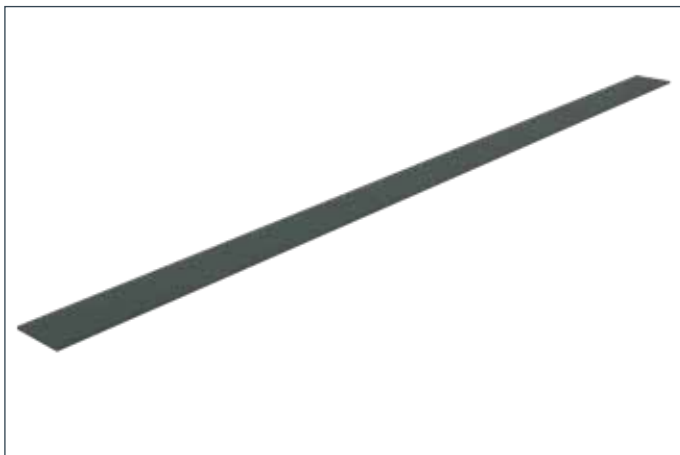


Deze ventilatieopening zelf moet minimaal 10 mm bedragen aan de bovenzijde en onderzijde. Als er ventilatieprofielen worden gebruikt, moeten de perforatiegaten samen minstens gelijk zijn aan 100 cm² per lopende meter.

Cembrit biedt een hele reeks profielen aan voor zowel ventilatie als afwerking. Dat maakt het eenvoudig om een elegante oplossing te vinden voor binnen- en buitenhoekoplossingen, evenals afwerking rond deuren en vensters.

Assortiment

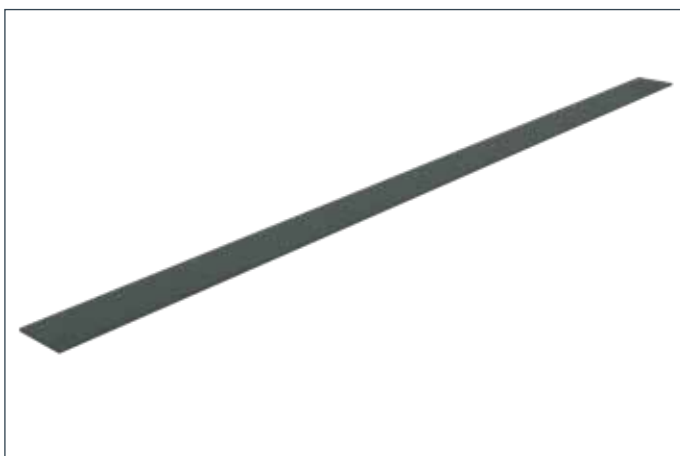
Cembrit Plank



Eigenschappen

Lengte	3600 mm
Breedte	180 mm
Dikte	8 mm
Gewicht per st	7,75 kg
Oppervlak	Cedar
Gebruik per vierkante meter (Incl. overlapping)	1,85 st
Bvestigingen per vierkante meter (HOH afstand max 600 mm)	12,8 st

Cembrit Plank Glad



Eigenschappen

Lengte	3600 mm
Breedte	180 mm
Dikte	8 mm
Gewicht per stuk	7,75 kg
Oppervlak	Glad
Gebruik per vierkante meter (Incl. overlapping)	1,85 st
Bvestigingen per vierkante meter (HOH afstand max 600 mm)	12,8 st

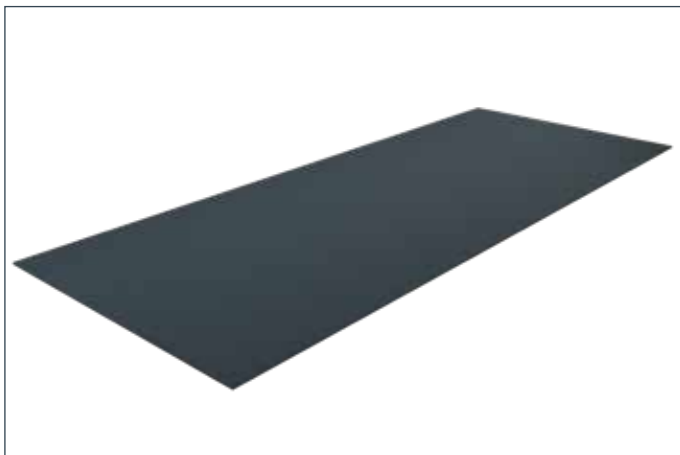
Cembrit Panel



Eigenschappen

Lengte	3050 mm
Breedte	1220 mm
Dikte	8 mm
Gewicht per stuk	44,59 kg
Oppervlak	Cedar
Gebruik per vierkante meter	0,27 st
Bvestigingen per vierkante meter (HOH afstand max 600 mm)	6,7 st

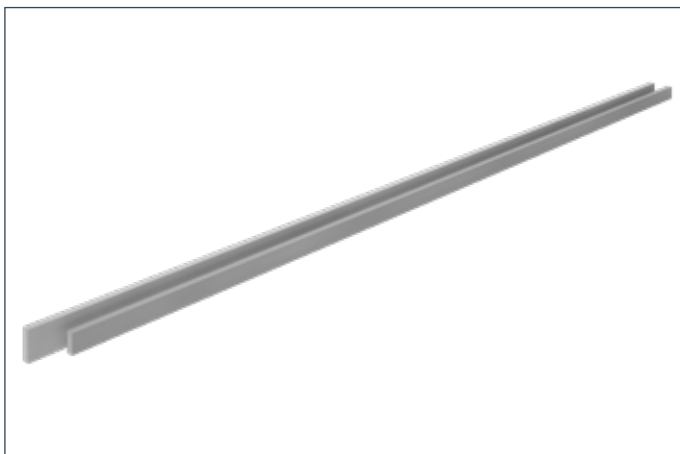
Cembrit Panel Glad



Eigenschappen

Lengte	3050 mm
Breedte	1220 mm
Dikte	8 mm
Gewicht per stuk	44,59 kg
Oppervlak	Glad
Gebruik per vierkante meter	0,27 st
Bevestigingen per vierkante meter (HOH afstand max 600 mm)	6,7 st

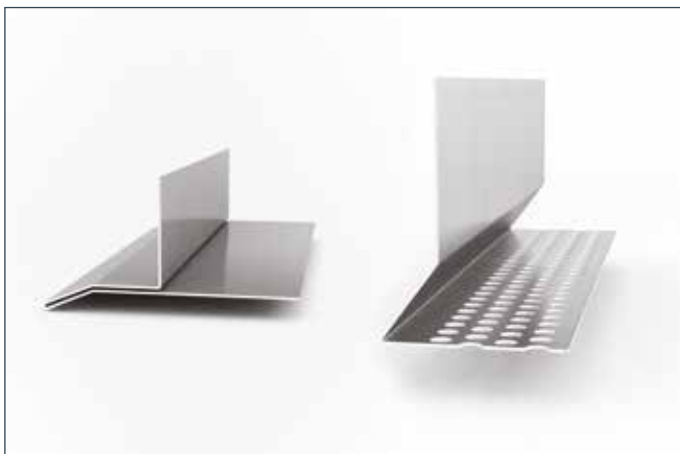
Cembrit FC Trim - tweezijdig



Eigenschappen

Lengte	3650 mm
Breedte	65/90 mm
Dikte	25 mm
Gewicht per stuk	6,8/9,4 kg
Oppervlak	Cedar & Glad

Cembrit Alu profielen



Eigenschappen

Lengte	3000 mm
Breedte	Varieert
Dikte	1 mm
Gewicht per stuk	Varieert
Oppervlak	Aluminium
Bevestigingen per vierkante meter (nagelafstand max 600 mm)	1,7 st

Accessoires

Zie de volgende pagina's voor een snel overzicht van het profielgebruik



Cembrit 38 houtschroef

3,9 x 38 mm Zytex GX - Voor blinde bevestiging op houten latten. Ook verkrijgbaar voor schroef-pistolen



Cembrit 27 metaalschroef

3,9 x 27 mm Zytex GX - Voor blinde bevestiging op stalen latten. Ook verkrijgbaar voor schroefpistolen



Cembrit gevel houtschroeven

4,8 x 38 mm A2 - Voor zichtbare bevestiging op houten latten. Verkrijgbaar in alle kleuren



Cembrit stalen gevelschroeven

5,5 x 35 mm A2 - Voor zichtbare bevestiging op stalen latten



Cembrit EPDM 45/95 mm

Zorgt dat de latten waterdicht blijven



Cembrit Plank acrylverf 0,5 l

100% Acryl latexverf, verkrijgbaar in alle kleuren



Cembrit Snijschaar

Stofvrij snijden van vezelcement tot 30 cm in lengte en 8 mm dik



Cembrit Plank zaagblad

Zaagblad voor vezelcement
 Ø 160 x 2,4 x 20 mm
 Ø 250 x 2,6 x 30 mm



Cembrit Plankgeleider

Geleider voor het bevestigen van een kleine hoeveelheid planken



Cembrit Gecko-klemmen set

Werkt als een tweede paar handen: om de afstand tot volgende plank af te meten en planken te ondersteunen bij montage.



Cembrit Geventileerd wandprofiel 70/100

25 x 70/100 mm Horizontale ventilatie
 1 mm stalen profiel



Cembrit Geventileerd wandprofiel 40

25 x 40 mm Horizontale ventilatie
 1 mm stalen begin/eindprofiel



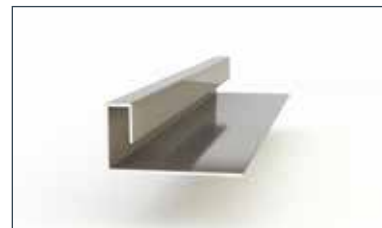
1. Cembrit Ventilatieprofielen

30 x 50 mm stalen begin/eindprofielen voor panelen en planken



2. Cembrit Plank/Ventilatie startprofiel

25 x 48 mm aluminium startprofiel voor planken



3. Cembrit Eindprofiel

16 x 45 x 40 mm gekleurd aluminium profiel voor verticale afwerking planken



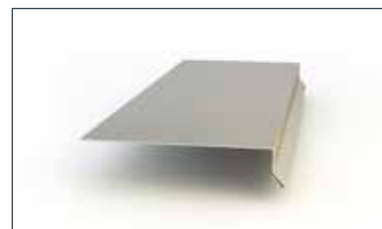
4. Cembrit Buitenhoekprofiel

25 x 29 mm gekleurd aluminium profiel voor 90° hoek voor planken



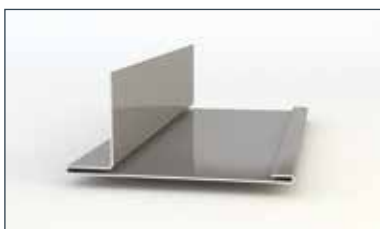
5. Cembrit Binnenhoekprofiel

25 x 35 mm gekleurd aluminium profiel voor 90° hoek



6. Cembrit Raamdorpelprofiel*

25 x 125 mm gekleurd aluminium extern kozijnprofiel voor horizontale afwerking



7. Cembrit Verticaal Raamprofiel*

40 x 21 x 79 mm gekleurde aluminium rand rond deuren en vensters



8. Cembrit Horizontaal Raamprofiel*40

x 50 x 40 mm gekleurde aluminium rand rond deuren en vensters



9. Cembrit Waterslagprofiel

20 x 30 x 25 mm gekleurde aluminium rand



10. Cembrit Verticaal T-profiel*

25 x 30 x 30 mm gekleurde aluminium rand voor verticale verbinding van planken



11. Cembrit Horizontaal profiel

31 x 70 mm aluminium "neusprofiel" voor "onzichtbare" verbinding van panelen

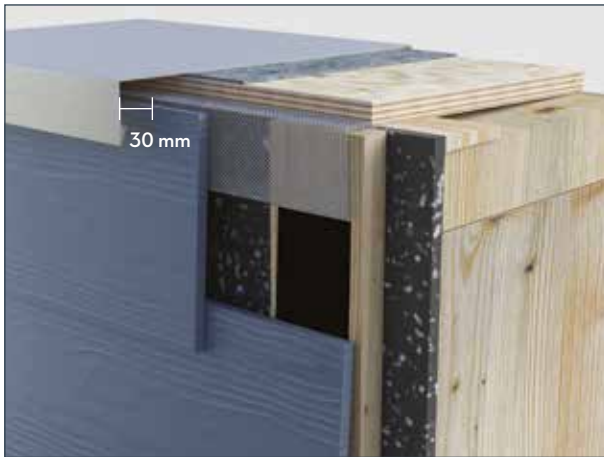


12. Cembrit FC TRIM - tweezijdig*

25 x 65/90 mm vezelcement rand. Met Cedar/glad oppervlak

Zie de volgende pagina's voor installatie details - Profielen met (*) enkel op speciale bestelling verkrijgbaar.

Plaatsen van profielen



1. Cembrit Ventilatieprofiel

Om achter de Cembrit Plank of Panel een nette en goed geventileerde ruimte te behouden, moet er een ventilatieprofiel worden gebruikt zodat er van onder naar boven lucht kan circuleren achter de gevelplanken en platen. Dit profiel houdt tevens ongedierte en vuil buiten de spouw.



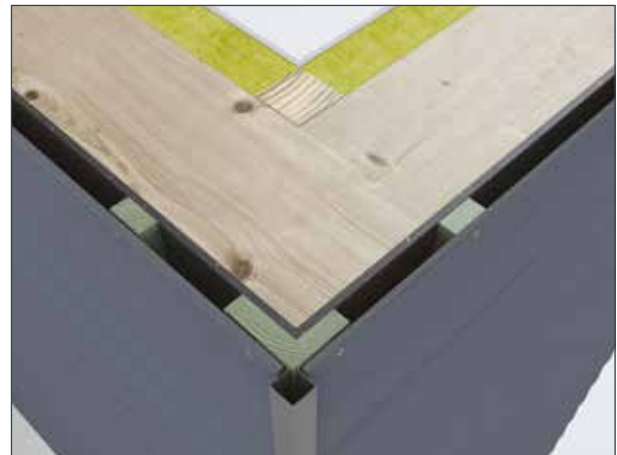
2. Cembrit Plank/Ventilatie Startprofiel

De onderste plank dient 10 mm onder het startprofiel te worden gemonteerd. Deze plank wordt minimaal 150 mm van de grond gemonteerd en 50 mm van de dakbekleding, balkonnen en andere horizontale structuren.



3. Cembrit Eindprofiel

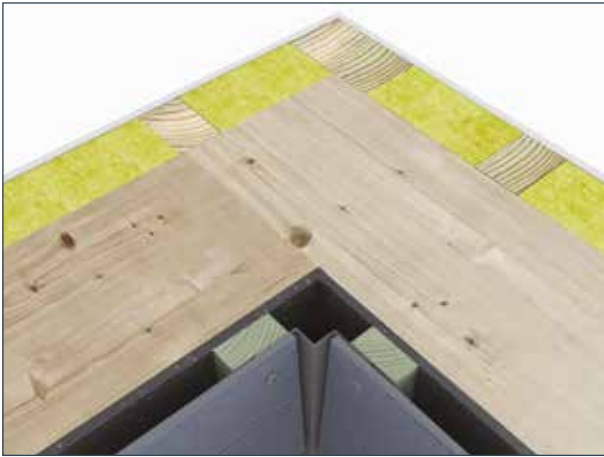
De verticale afwerking tegen een bestaande wand wordt eenvoudig uitgevoerd met een Cembrit eindprofiel. Er moet een minimale vrije ruimte zijn van 5 mm tussen de Plank/Panel en het profiel. Eindprofielen bestaan in L en G uitvoeringen. Wij leveren standaard G profiel.



4. Cembrit Buitenhoekprofiel

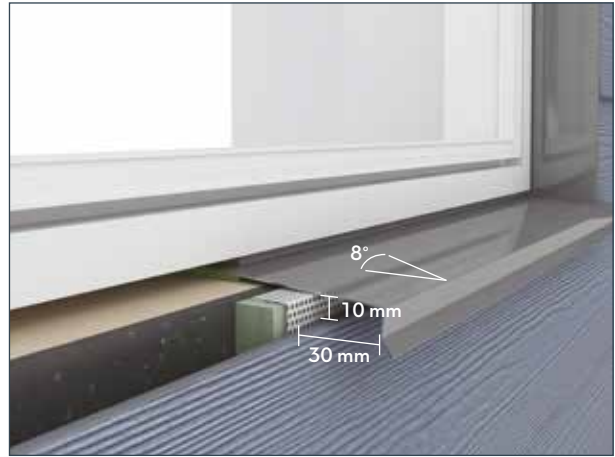
De afwerking van een hoek wordt uitgevoerd met een Cembrit Buitenhoekprofiel. Er moet een minimale vrije ruimte zijn van 5 mm tussen de Plank/Panel en het profiel.

Plaatsen van profielen



5. Cembrit Binnenhoekprofiel

De afwerking van een binnenhoek wordt eenvoudig uitgevoerd met een Cembrit Binnenhoekprofiel. Er moet zoals bij de buitenhoek en het eindprofiel een minimale vrije ruimte zijn van 5 mm tussen de Plank/Panel en het profiel.



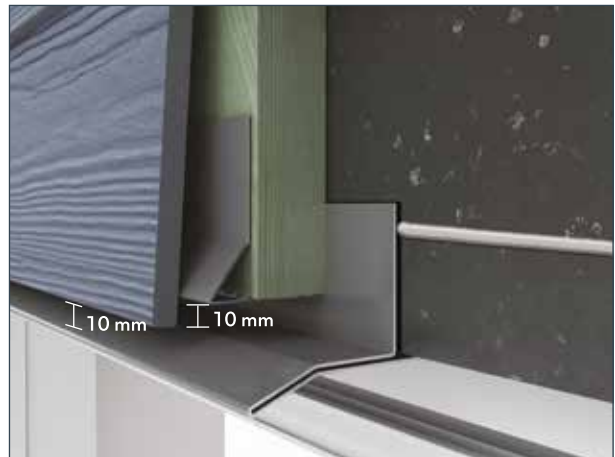
6. Cembrit Raamdorpelprofiel

Plaats de Cembrit Plank of het Cembrit Panel niet horizontaal op plaatsen waar water gedurende langere tijd kan blijven staan zoals een raamdorpel. Gebruik hiervoor het Raamdorpelprofiel. Voor een goede ventilatie moet er minimaal 10 mm afstand worden gehouden met de Plank/Panel dat eronder wordt bevestigd. Voor raamdorpels die langer dan 3 meter zijn, moet er een overlap zijn van 25 mm en wordt de overlap waterdicht gemaakt. Indien een Cembrit Verticaal Raamprofiel wordt gebruikt links of rechts van het raamdorpelprofiel, moet er een opkantje van min 25mm worden geplooid in het Cembrit raamdorpelprofiel.



7. Cembrit Verticaal Raamprofiel

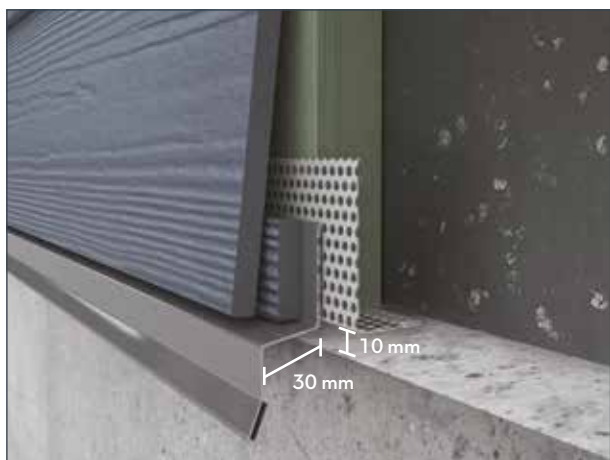
De afwerking rond de vensters en deuren wordt uitgevoerd met een Cembrit Verticaal Raamprofiel. Er moet een minimale vrije ruimte zijn van 5 mm tussen de Plank/Panel en het profiel.



8. Cembrit Horizontaal Raamprofiel

De afwerking boven de vensters en deuren wordt uitgevoerd met een Cembrit Horizontale Raamprofiel. Er moet een minimale vrije ruimte zijn van 10 mm tussen de Plank/Panel en het profiel, waardoor het water afgevoerd kan worden. We raden aan om als damp scherm Cembrit Windstopper te gebruiken en het profiel af te werken met een hoogwaardige afdichtingskit voor buitengebruik.

Plaatsen van profielen



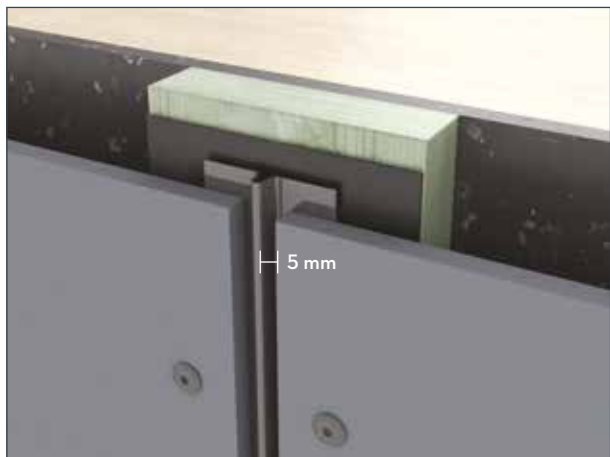
9. Cembrit Waterslagprofiel

Er moet een Cembrit Waterslagprofiel worden gebruikt daar waar het water bij voorkeur niet terecht komt op de verticale dorpel eronder. Om de Cembrit plank gelijk met het de voorkant van het profiel te krijgen, moet er een plank-strip worden gesneden en achter de onderste plank worden gemonteerd. Voor een goede ventilatie moet er minimaal 10 mm afstand worden gehouden tussen ventilatieprofiel/waterslagprofiel en de dorpel eronder. Voorzie een ventilatieopening van 30mm tussen voorkant Waterslagprofiel en dorpel.



10. Cembrit Verticaal T-Profiel

Mooie verticale afwerklijnen voor stootnaden kunnen worden verkregen met een Cembrit verticaal T-profiel. Er moet een minimale vrije ruimte van 5 mm tussen de planken en het profiel worden gehanteerd. Er mag een extra afdichtingskit gebruikt worden tussen profiel en Planken.



11. Cembrit Horizontaal/Verticaal profiel. (Neusprofiel)

Voor een naadloze aansluiting van panelen. Kan zowel verticaal als horizontaal worden geplaatst. Er moet een minimale vrije ruimte van 5 mm tussen de planken en het profiel worden gehanteerd. Er mag een extra afdichtingskit gebruikt worden tussen profiel en Platen.



12. Cembrit FC TRIM - tweezijdig

Als eenvoudig en economisch alternatief op aluminium profielen kan de Cembrit FC TRIM worden gebruikt op hoeken, rondom ramen en deuren. Er moet een minimale vrije ruimte zijn van 5 mm tussen de Plank/Panel en de Trim. De Trim kan worden genageld of bevestigd met schroeven.

Opslag en behandeling



Bewaar de pallets op een droge en effen ondergrond.



Er mogen maximaal 4 palletten met Panelen en 8 palletten met Planken op elkaar worden gestapeld.



Om mogelijke kalkaanslag op het oppervlak van het product te vermijden, moet de kunststof verpakking direct na levering op de bouwplaats worden verwijderd. Voorzie dekzeil.



Bewaar de materialen onder een droog en goed geventileerd dekzeil. Als het product vochtig wordt, zet de planken op de kopse kant om sneller te drogen. Installeer nooit natte of vochtige producten.



Het product moet onder een afdak worden bewaard als de materialen langer dan 2-3 weken op de bouwplek moet worden opgeslagen.



Belangrijk! Sleep de producten niet van de pallet, omdat dit permanente krasen op het product achterlaat. Draai de plank op haar zijkant als je deze van de pallet wil nemen. Zo zal de plank ook niet breken.

Verzagen en afdichten

Bij het verzagen van vezelcement ontstaat er stof. Dit stof kan kristallijn-silica bevatten, wat een gezondheidsrisico kan inhouden. Om een goede ventilatie te garanderen, moet er altijd buiten worden gewerkt en zaaggereedschap worden gebruikt dat zo min mogelijk stof veroorzaakt. Of gebruik een zaagmachine met een Cembrit cirkelzaag voor vezelcement en een HEPA-filtrervacuümaansluiting om blootstelling aan stof te verminderen. Gebruik nooit water bij het verzagen.

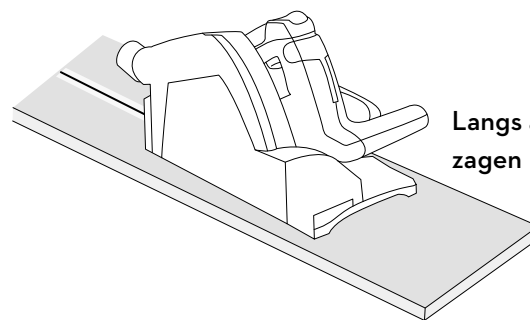
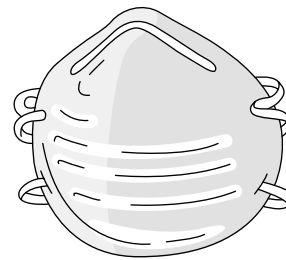
Bij slechte ventilatie moet u een wegwerp beschermingsmasker of masker met luchtzuiverend patroon gebruiken met klasse P2-filter (Europese EN 143 norm). Verzaag Cembrit Plank en Panel met een polykristallijne diamant zaagblad. Cembrit raadt het Cembrit cirkelzaagblad voor vezelcement aan. Voor een niet geventileerd en stofvrije omgeving, raden we de mechanische Cembrit Snijschaar aan.

Bij het maken van uitsnijdingen raden we het gebruik van een decoupeerzaag met een carbidegecoate zaag voor vezelcement aan.

Zaag met een handcirkelzaag steeds langs de achterzijde voor een mooie zaagsnede. Verwijder de beschermfolie niet totdat het product is bevestigd op het frame. Verwijder het stof na installatie met water om rondvliegende stofdeeltjes in de lucht en inademing te vermijden.

Alle zaagsnedes die ter plekke worden uitgevoerd (in planken, panelen, randen), moeten opnieuw afgedicht worden met 100% acryl latexverf voordat ze geïnstalleerd worden. Gebruik hiervoor de Cembrit Plank Acrylverf.

Vergeet niet te kitten als de Plank in contact komt met de Trim en rond alle vensters en deuren. Wij raden het gebruik aan van een professionele afdichtingskit voor buitengebruik.



Langs achterzijde zagen



Achterstructuur en ventilatie

Cembrit raadt aan om de Cembril Plank of het Cembril panel op een recht frame te installeren - alle afwijkingen in achterstructuur zullen zichtbaar zijn aan de voorzijde na afwerking.

Er moet minimaal 150 mm vrije ruimte zijn tussen de grond en de onderzijde van de Cembril Plank of het Cembril Panel.

De vrije ruimte tussen de bovenste plank en de onderkant dakbekleding moet minimaal 10 mm zijn.

Cembril Plank en Cembril Panel kunnen samen met een Cembril Windstopper worden geïnstalleerd. Het is belangrijk dat er lucht vrij kan stromen in de spouw achter de Plank of Panel. Behoud een minimale afstand van 20 mm achter het product en een minimale afstand van 10 mm aan de bovenzijde en onderzijde van de gevelbekleding.

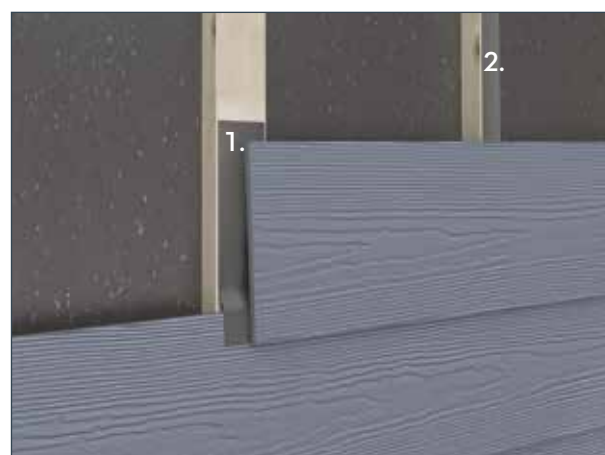
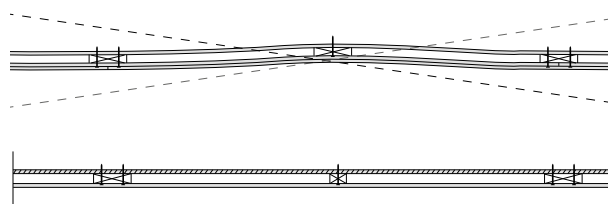
Er moet minimaal 5 mm vrije ruimte (verticaal) en 10 mm vrije ruimte (horizontaal) zijn tussen vensters/deuren/frames/metalen randen en andere bouwmaterialen, zodat uitzetting van de structuur mogelijk is en er voldoende ventilatie mogelijk is.

Om een onbehandelde houten achterstructuur te beschermen is het noodzakelijk Cembril EPDM 45/95 mm te gebruiken teneinde waterinsijpeling te vermijden.

Montage-opties

1. Bevestig een strip van ongeveer 200 mm Cembril EPDM 45/95 mm op de lat die gecentreerd boven de stootnaad ligt en laat deze 20 mm uitsteken over de plank eronder.

2. Bevestig Cembril EPDM 45/95 mm op de lat in de volle lengte. Gebruik Cembril EPDM 45 voor de middenlatten en Cembril EPDM 95 op de latten bij de stootnaden.



Bevestiging

Houten latten				Metalen latten 0,56 - 2,0 mm Staal 0,7 - 1,25 mm Staal	
Cembrit gevel houtschroef	Cembrit 38 houtschroef	Nagelen met de hand	Nagelpistool	Cembrit gevel metaalschroeven	Cembrit 27 staalschroef
5,4 x 41 mm roestvrijstaal A2 - voor zichtbare bevestiging	3,9 x 38 mm gehard staal ZYTEC GX - Voor blinde bevestiging	2,5 x 55 mm Ringnagel verzinkt staal - voor blinde bevestiging	2,5 x 50 mm Spoelnagels verzinkt staal - voor blinde bevestiging	4,8 x 35 mm roestvrijstaal A2 - voor zichtbare bevestiging	3,9 x 27 mm gehard staal ZYTEC GX - Voor blinde bevestiging

Op hout

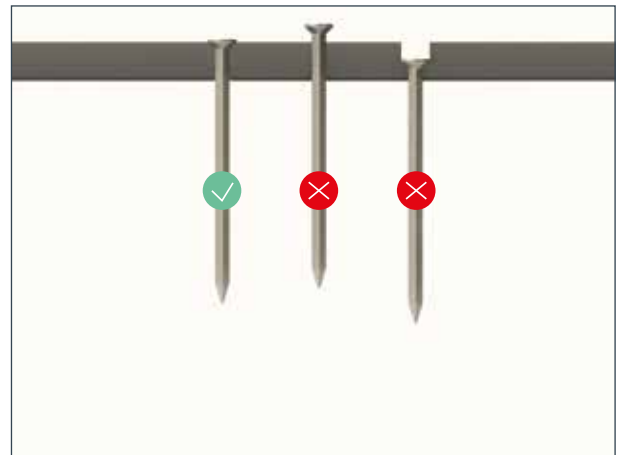
De nagels moeten minimaal 30 mm in de houten achterstructuur zitten.

Bij gebruik van schroeven moeten deze minimaal 20 mm in de houten achterstructuur zitten.

Bij gebruik van schroeven die niet worden aanbevolen door Cembrit, moet u controleren of de schroeven meer dan 20 mm in het frame moeten worden geplaatst om een laterale belasting te kunnen weerstaan. Alle nagels en schroeven moeten gemaakt zijn van roestvrijstaal of dubbel verzinkt zijn.

Op staal

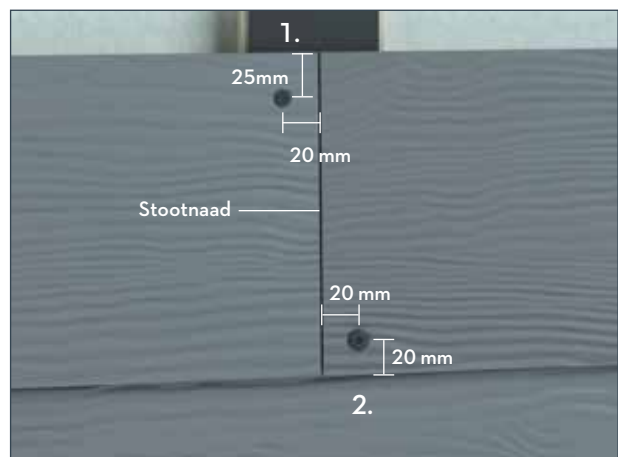
Voor een blinde bevestiging op staal, raden we Cembrit 27 staalschroeven aan. Bij gebruik van metalen achterstructuur, moeten de Cembrit schroeven minimaal 7 mm in de achterstructuur zitten.



Het bevestigingsmateriaal moet gelijk met het oppervlak van de plank liggen. Geen verzinkboren gebruiken.

Afstanden

1. Voor een blinde bevestiging moeten alle bevestigingsmaterialen op 25 mm van de bovenrand worden geplaatst.
2. Voor een zichtbare bevestiging mogen ze niet dichterbij dan 20 mm van de andere randen of plankhoeken zitten.
3. Het bevestigingsmateriaal mag nooit dichterbij dan 16 mm van de houten latranden zitten.
4. Monteer de planken met de stootnaden zonder druk tegen elkaar om kromtrekken te voorkomen.



Installatiemethoden

Cembrit Plank horizontaal

Installatie van Cembrit Plank op hout of staal

1. Cembrit Windstopper of gelijkwaardig damp-scherm
2. Houten CLS/SLS latten of Cembrit geventileerd wandprofiel 70/100
3. Cembrit Plank

Latten min. dikte: Een afstand van 20 mm is vereist voor de ventilatie.

Minimale breedte: Voor de middenlatten 45 mm

Minimale breedte: Voor stootnaadlatten 75 mm

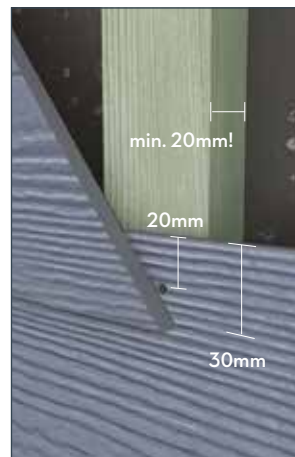
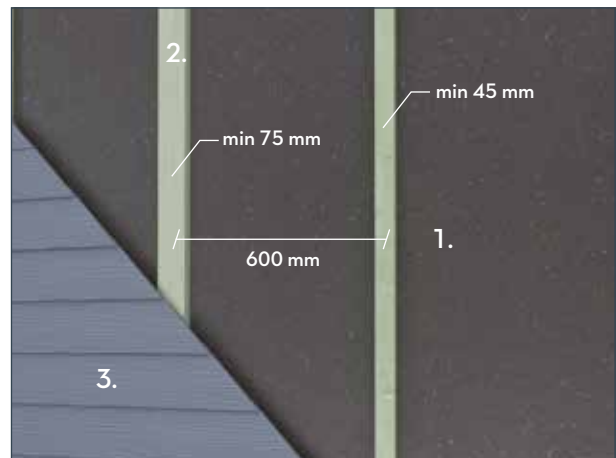
Maximale afstand tussen de latten: 600 mm

Start het bevestigen van Cembrit Plank altijd vanaf de onderzijde van de muur. Plaats de onderkant van de eerste Plank op 1 cm onder het Startprofiel of ventilatieprofiel.

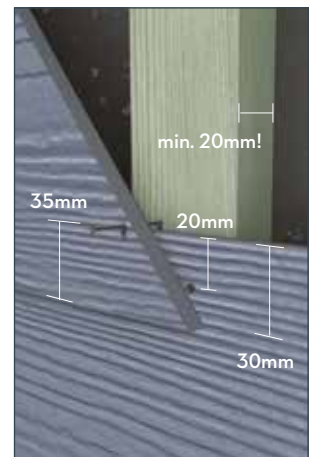
Gebruik 30 mm overlapping bij elke 180 mm plank, door een markering aan te brengen op de CLS/SLS elke 150 mm naar boven toe.

Nota!

Iedere plank dient apart vastgenageld te worden en nagel nooit door beide planken tegelijk.



1. Bevestiging met 1 nagel



2. Bevestiging met 2 nagels

Voor een snelle, eenvoudige maar exacte installatie raden we het gebruik aan van een Cembrit Gecko-set aan. De Gecko-klemmen zorgen voor de perfecte overlap. Door een Gecko-klem op elk uiteinde van een plank te klemmen kan één persoon een volledige Cembrit Plank bevestigen. Dit resulteert in een grote winst in installatietijd.

NB! De Gecko's laten geen krassen of markeringen achter op de gekleurde Cembrit Plank.



Installatiemethoden

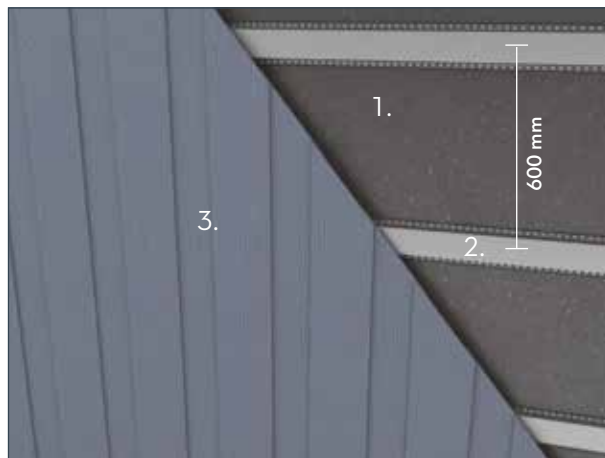
Cembrit Plank verticale installatie

Cembrit Plank op metalen achterstructuur

1. Cembril Windstopper of gelijkwaardig product
2. Horizontaal Cembril geventileerd wandprofiel 70/100
3. Cembril Plank

Maximale afstand tussen de latten: 600 mm.

Aan de onderzijde van de wand moet een Cembril geventileerd wandprofiel 40 worden geplaatst. Behalve dat het een bevestigingspunt is, biedt het Cembril geventileerd wandprofiel 40 ook ventilatie voor de constructie. Dit profiel kan ook worden gebruikt rond vensters en deuren.

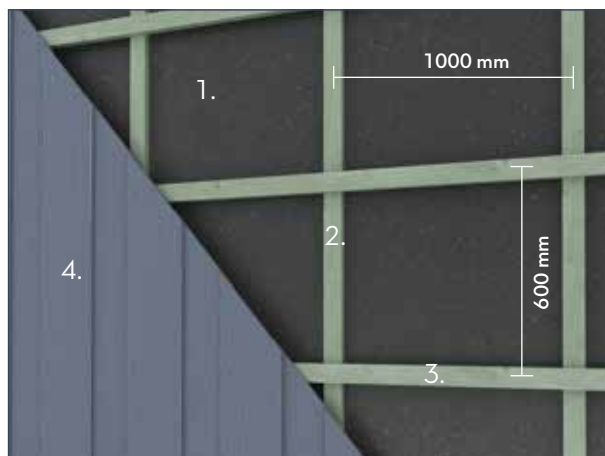


Cembrit Plank op houten achterstructuur

1. Cembril Windstopper of gelijkwaardig product
2. Verticale latten min 20 mm dikte,
3. Horizontale CLS/SLS lat 38 x 56 mm.
4. Cembril Plank

Maximale HOH afstand tussen verticale latten: 1000 mm.

Maximale HOH afstand tussen de horizontale latten: 600 mm.



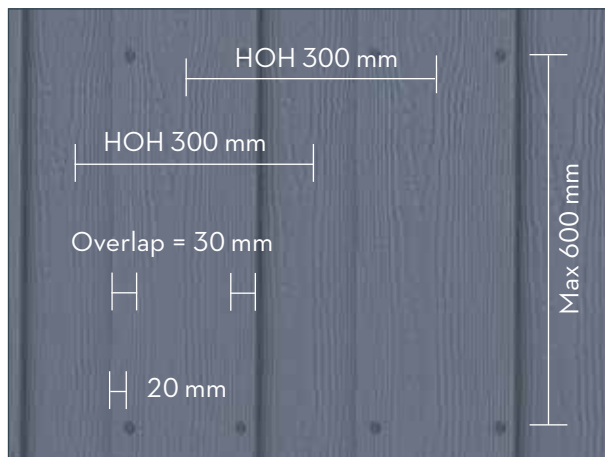
Verticale installatie met zichtbare bevestiging op stalen of houten achterconstructie

Deze plaatsing wordt uitgevoerd met een overlap van ten minste 30 mm. De onderliggende plank wordt bevestigd met nagels of schroeven en de bovenste plank met Cembril Gevel houtschroeven 4,5 x 41 mm op houten latten en Cembril Gevel metaalschroeven 4,8 x 35 mm op metalen profielen. Het bevestigingsmateriaal wordt minimaal 20 mm van de rand en 20 mm van de bovenste of onderste hoek geplaatst.

Centerafstand HOH

Achterliggende Cembril planken: 300 mm

Voorliggende Cembril planken: 300 mm



Voor zichtbare bevestiging op houten latten worden Cembril gevelschroeven aangeraden.

Installatiemethoden

Cembrit Panel

Cembrit Panel op metalen of houten achterconstructie

1. Cembrit Windstopper of gelijkwaardig product
2. Cembrit geventileerd wandprofiel 70/100 of houten CLS/SLS lat
3. Cembrit Panel

Lat min. dikte: Er is een latdikte van 20 mm vereist voor ventilatie.

Minimale breedte: Voor de middenlatten 45 mm

Minimale breedte: Voor stootnaadlatten 75 mm

Maximale afstand tussen de latten: 600 mm

Bevestigingsafstand

Niet dichterbij dan 20 mm van de randen en 50 mm van de onderste en bovenste hoeken.

Bij gebruik van Cembrit gevelschroeven als bevestigingsmateriaal is de patroonafstand 400 mm rondomrand en in het midden van het paneel.

Bij gebruik van nagels als bevestigingsmateriaal is de patroonafstand 150 mm rondomrand en in het midden van het paneel.

Voor bevestigingsinstructies van Cembrit Panel in zones met veel windbelasting, raadpleegt u best onze website www.cembrit.com voor meer informatie.

Bij een stootnaad moet gecontroleerd worden of de Cembrit panelen zonder druk tegen elkaar aan liggen om kromtrekken te voorkomen. Voor een eenvoudige installatie van grote vlakken, raden we het gebruik van een Cembrit neusprofiel aan.

Cembrit Panel horizontale installatie

Minimale breedte: Voor de middenlatten 45 mm

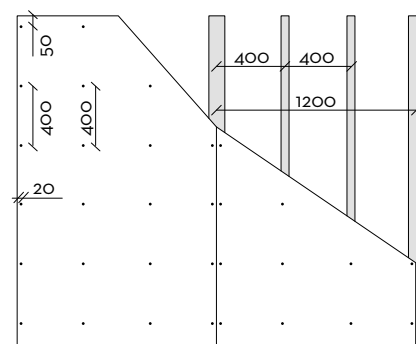
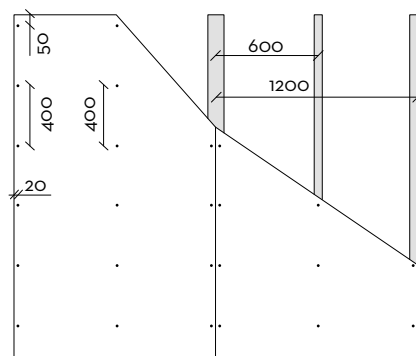
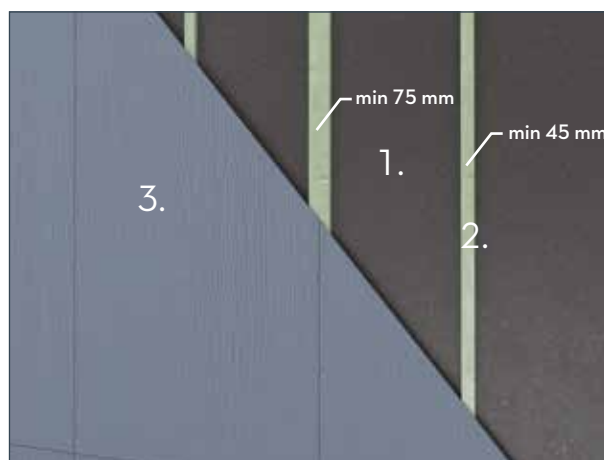
Minimale breedte: Voor stootnaadlatten 75 mm

Maximale HOH fstand tussen de latten: 400mm

Bevestigingsafstand

Niet dichterbij dan 20 mm van de randen en 50 mm van de onderste en bovenste hoeken.

Bij gebruik van Cembrit gevelschroeven is de afstand 400 mm rondomrand en in 2 rijen in het midden van het paneel met 400mm tussenafstand.



Installatiemethoden

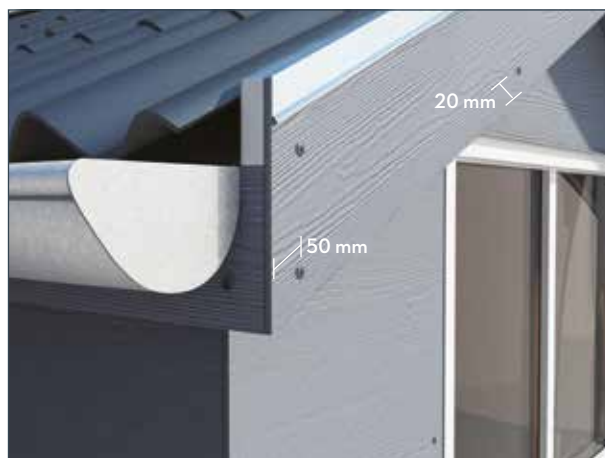
Cembrit Plank en Panel gebruikt als boeiboorden

Cembrit Plank kan worden gebruikt als boeiboord. Cembrit Panel kan ook worden verzaagd als boeiboord als meer dan 180mm hoogte nodig is. Beiden worden geïnstalleerd met Cembrit gevelschroeven.

De boeiboord kan worden geïnstalleerd op 19 mm waterbestendige bouwplaten om deze recht te houden.

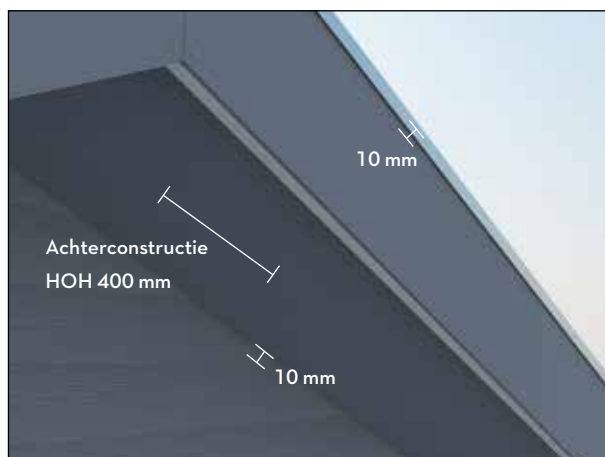
Maximale breedte van Cembrit Plank en Cembrit Panel zonder ventilatie is 400 mm.

Bovenrand van de boeiboord zonder ventilatie moet bovenaan worden voorzien van een randprofiel om waterinsijpeling te vermijden.



Maximale afstand tussen de latten van de achterconstructie: 400mm

Tussen gevel en overstek dient er een ventilatieopening te worden voorzien van 10mm. Tussen bovenkant boeiboord en het dakrandprofiel moet ook een ventilatieopening van 10mm worden voorzien.



Cembrit Panel gebruikt als afwerking voor dakkapellen

Zie pag. 17 voor meer informatie over de bevestiging en subconstructies.

Bij het plaatsen van Cembrit Plank en Cembrit Panel op dakkapellen, vergeet dan niet om bovenaan en onderaan een opening van min. 10 mm langs de rand te behouden voor een goed geventileerde constructie. Zie gevelprincipe p 13.

Alle nieuwe zaagranden van de Cembrit Plank en cembrit Panel moeten vóór plaatsing afgedicht worden met de Cembrit 100% acryl latexverf.



Installatiemethoden

Cembrit Trim

Cembrit FC Trim - tweezijdig

1. Cembrit FC trim 25 x 65/90 mm

Verticale bevestigingsafstand 400 mm

Gebruik 2,5 x 60 mm HDG nagels voor de FC Trim. Altijd van de ene kant naar de andere kant van de Trim nagelen. Nagel nooit van beide kanten naar het midden, omdat hierdoor druk op de Trim komt te staan. De nagels niet te ver verzinken.

Bij het maken van 90° hoeken kan het nodig zijn een gat voor te boren op 12 mm van de rand om te voorkomen dat de randen afbreken bij het nagelen. Plaats de nagels niet dichters dan 25 mm bij de zijrand (andere kant dan de hoek zelf) en niet dichters dan 50 mm van de onder- en bovenzijde.

Cembrit Alu profielen

Profiel bevestigingsafstand is 600 mm. Bevestig met een daknagel, minimum 2,5 x 25 mm in Ø 4 mm vorgeboorde gaten.

Als er meer dan één Cembrit alu rand in de lengte na elkaar moet worden geplaatst, moet er een opening van 1 mm tussen de twee randprofielen worden gehanteerd om uitzetting toe te staan.



OPMERKING! Let op oxidatie van het oppervlak bij gebruik van ongeverfd aluminium in combinatie met vezelcementproducten.

Onderhoud

Jaarlijkse controle

Controleer jaarlijks de ventilatieopeningen, naden en bevestigingen. Het opsporen en repareren van mogelijke losse of beschadigde delen garandeert een langere levensduur van de gevel.

Reinigen

De Cembrit bekleding kan zo nodig worden gereinigd met koud of lauwwarm water met weinig oplosmiddelvrij reinigingsmiddel. Begin altijd van onderaf bij grotere oppervlaktes. Spoel na met veel schoon water, totdat de gevel perfect schoon is.

Voordat u begint met reinigen, raden we aan om het reinigingsmiddel te testen op een klein stuk van de Plank of Panel om zeker te zijn dat er geen interactie ontstaat tussen verf en reinigingsmiddel.

Hogedrukreiniging

Waarschuwing! Het gebruik van een hogedrukreiniger kan het oppervlak van de planken of panelen beschadigen. Daarom wordt hogedrukreiniging afgeraden.

Mos en algen

Mos en algen kunnen worden verwijderd met verkrijgbare reinigingsproducten op de markt. Voorbeelden zijn hypochloriet zonder langdurig effect of benzalconiumchloride met een langdurig effect ter voorkoming van nieuwe groei. Breng het reinigingsproduct voor optimaal resultaat aan volgens de voorschriften van de leverancier. Laat daarbij het middel niet volledig opdrogen en spoel af met veel schoon water.

Kalkuitbloei

Kalkuitbloei is een natuurlijk voorkomend witte, poederachtige afzetting die kan voorkomen bij bouwmaterialen van cement (waaronder stenen, cementmuren, voegspecie en vezelcement).

Kalkuitbloei kan ook een teken zijn dat er water in de spouw achter de bekleding komt. Controleer of alle openingen goed zijn afgedekt en er geen water kan binnentreden door te diep geplaatste nagels. Controleer ook of er genoeg ventilatie is in de spouw waardoor vocht kan verdampen.

Hoewel soms kalkuitboei vanzelf verdwijnt, is het verstandig om deze te behandelen. Kalkuitboei kan worden verwijderd met een verdunde oplossing van azijn en water. De verdunningsverhouding is 20% à 50% azijn. Bij de meeste kalkuitboei is een 25% azijn voldoende.

Volg voor de beste resultaten deze reinigingsinstructies:

1. Bescherm de delen die niet gereinigd moeten worden. Spoel alle planten en vegetatie rond de gevel af met water voordat en nadat de azijn/wateroplossing wordt aangebracht.
2. Maak de te reinigen oppervlakken nat met water en laat dit 5 tot 10 minuten trekken.
3. Maak het gehele oppervlak opnieuw goed nat met de oplossing van azijn en water. Laat de oplossing op het oppervlak ongeveer 10 minuten intrekken.
4. Spoel het behandelde gedeelte goed af met water van bovenaf en laat het aan de lucht drogen. Voer een tweede behandeling uit of borstel de oplossing licht in als de aanslag hardnekkig is. Gebruik een zachte borstel of spons. Niet agressief borstelen, omdat hierdoor het oppervlak van de Plank of Panel kan worden beschadigd. Herhaal zo nodig deze stappen totdat u het gewenste resultaat hebt.

Verf en toepassing

Alle randen van Cembrit Plank en Cembrit Panel zijn in de fabriek afgedicht. Bij het uitvoeren van elk type zaagwerk, moeten de randen opnieuw geschilderd worden met de 100% acryl latexverf van Cembrit. Indien deze niet voor handen is, gebruik alleen acryl latexverf van de allerbeste kwaliteit voor gebruik buitenshuis. Controleer de compatibiliteit van uw verf met vezelcement bij uw verfleverancier. Wij raden steeds de Cembrit 100% acryl latexverf aan.

De Cembrit Plank en Cembrit Panel moet kunnen ademen. De achterzijde van deze producten niet gronden, verven of kleuren.

Cembrit Plank CP 999 met grondlaag

De Cembrit Plank CP 999 is in de fabriek van een grondlaag voorzien. Een eindlaag moet binnen 6 maanden na de installatie worden aangebracht. Gebruik de Cembrit 100% acryl latexverf. Volg vóór het aanbrengen van de eindlaag altijd de aanbevelingen van de verffabrikant voor de oppervlaktevoorbereiding en verftoepassing.

OPMERKING: Gebruik nooit verf op oliebasis op Cembrit planken, panelen of randen. De verf nooit aanbrengen in direct zonlicht. De omgevingstemperatuur moet bij het aanbrengen van de verf boven de 10° Celsius liggen en het oppervlak moet 100% schoon en droog zijn.

Cembrit is niet verantwoordelijk voor verfwerkzaamheden die u zelf uitvoert op deze Cembrit Plank CP 999. Merk op dat hierdoor onze productgarantie vervalt.

Gezondheid en veiligheid

Vermijd het inademen van silicastof

Net als bij alle bouwmaterialen moeten de lokale bouwregels en reguleringen worden opgevolgd als er gewerkt wordt met Cembrit vezelcement producten. De verwerking van producten die kristallijn silica bevatten, moeten worden uitgevoerd in goed geventileerde omstandigheden waarbij de nodige voorzorgsmaatregelen worden getroffen.

Bij het verzagen, slijpen en boren komt er heel fijn kristallijn silica stof vrij. Het inademen van grote hoeveelheden stof kan irritatie van de luchtwegen, ogen en/of huid veroorzaken.

Draag daarom de nodige bescherming (veiligheidsbril, veiligheidspak en ademhalingsmasker -voorzien van P2-merk). Zie de veiligheids-datasheet voor de volledige en meest recente informatie.

Controleer of er een goede ventilatie is op de werkplek. Gebruik een Cembrit mechanische schaar bij het afkorten van de Cembrit Plank om extra stof te vermijden.

Verwijder het stof na installatie met water om stofdeeltjes in de lucht te vermijden.



Garantie

De Cembrit Garantie

is een speciale productgarantie voor Cembrit Producten die na 1 januari 2017 geleverd zijn door Cembrit NV aan de distributeur, welke garantie op de navolgende pagina's wordt omschreven.

De Cembrit Garantie

is een waarborg voor degene die gebruikt maakt van Cembrit Producten. Ingeval de eigendom wordt overgedragen, maakt de nieuwe eigenaar ook aanspraak op deze garantie.

De Cembrit Garantie

heeft geen invloed op de wettelijke rechten van de koper. De garantie waarborgt dat Cembrit NV gedurende 15 jaar na het leveren van de Producten van Cembrit NV aan de distributeur aansprakelijk is voor gebreken die ten tijde van de levering door Cembrit NV aan de distributeur reeds aanwezig waren.

De garantie geldt wanneer de Producten zijn opgeslagen, geïnstalleerd, gebruikt en onderhouden in overeenstemming met de richtlijnen en instructies van Cembrit NV – zie daarvoor www.cembrit.com.

De Cembrit Garantie

waarborgt dat Cembrit NV aansprakelijk is voor gebreken die reeds aanwezig waren ten tijde van levering van de Producten door Cembrit NV aan de distributeur. Wanneer sprake is van een dergelijk gebrek draagt Cembrit NV er zorg voor dat het gebrek in overeenstemming met de navolgende garantievoorwaarden wordt verholpen.

De Cembrit Garantie

geldt zonder dat daartoe een garantiebewijs overgelegd behoeft te worden. De garantie geldt automatisch zodra de Cembrit Producten zijn geleverd aan de distributeur van Cembrit NV.

Garantie

1. Garantieverstrekker

1.1 Deze garantie wordt verstrekt door Cembrit NV, geregistreerd in de Kruispuntbank van Ondernemingen onder het nummer 0897.587.421,

met maatschappelijke zetel te Kontichsesteenweg 50, 2630 Aartselaar, hierna te noemen "Cembrit".

2. Producten vallend onder de garantie

2.1 De garantie heeft betrekking op Cembrit Plank, Cembrit Panel en Cembrit FC Trim, geleverd door Cembrit aan de distributeur van Cembrit na 1 januari 2017 en gebruikt op bouwplaatsen in België. Naar deze producten wordt hierna verwezen als "Producten".

3. Garantie

3.1 Zowel rechtspersonen als natuurlijke personen kunnen een beroep doen op deze garantie. Naar de gerechtigde onder de garantie wordt hierna verwezen als de "Koper".

4. Omvang van de garantie

4.1 Deze garantie geldt onverminderd alle andere rechten of vorderingen die de wet de Koper toekent en – in geval van consumentenkoop – onder andere maar niet beperkt tot de wettelijke conformiteitsregeling van Boek III, Titel VI, Hoofdstuk IV, Afdeling IV van het Burgerlijk Wetboek op grond waarvan de Koper herstel of vervanging en prijsvermindering of ontbinding kan vorderen onder de daargenoemde voorwaarden. Voor de definitie van consument wordt aangesloten bij wat onder Belgisch recht wordt verstaan onder consumentenkoop.

4.2 Wanneer de Koper, gelet op de klachttermijn genoemd onder 5, kan aantonen dat de desbetreffende Producten gebrekkig waren zoals bedoeld in artikel 4.3 en 4.4, zal Cembrit er zorg voor dragen dat, naar keuze en inzicht van Cembrit, a. Koper een vergoeding ontvangt ter hoogte van maximaal tweemaal de originele verkoopprijs van het gebrekkige deel van de Producten; of b. de desbetreffende Producten opnieuw geleverd worden; of c. de defecten aan de Producten worden gerepareerd.

Deze garantie kan niet worden uitgebreid tot Producten zonder gebreken die gelijktijdig met de gebrekkige producten zijn geleverd.

4.3 Een gebrek wordt vermoed aanwezig te zijn wanneer het gebrek aanwezig was ten tijde van de levering door Cembrit aan de distributeur van Cembrit. Voor de definitie van gebrek wordt

aangesloten bij wat onder Belgisch recht wordt verstaan onder non-conformiteit van de zaak. De Koper doet afstand van wettelijke garantierechten of definities onder ieder ander recht dan het Belgische recht. In het kader van deze garantie dient bij de beoordeling van het gebrek rekening te worden gehouden met de periode waarin het Product is gebruikt, en of de functie en het voorkomen van het product beïnvloed zijn door weersomstandigheden. Veranderingen of vervagingen van kleuren kunnen plaatsvinden en veranderingen en vervagingen in kleur die optreden na 3 jaar gebruik van het Product worden vermoed veroorzaakt te zijn door weersomstandigheden en geven daarom geen recht op schadevergoeding door Cembrit. Zoutuitslag, verwerking en vergelijkbare verschijnselen komen van nature voor bij op beton gebaseerde producten en worden verondersteld geen gebrek te zijn aan het Product.

4.4 In de ruimste mate toegestaan door het toepasselijke recht, is Cembrit in geen geval aansprakelijk voor gevolgschade, waaronder defecten en beschadigingen in verband met transport, opslag, installatie, assemblage of toepassingen, evenals de niet-naleving van de instructies die door Cembrit zijn ontwikkeld.

4.5 De garantie omvat alleen gebreken die onder 4.2 en 4.3 zijn genoemd. Iedere andere schade als gevolg van een gebrek, waaronder - maar niet beperkt tot - het verwijderen van gebrekkige Producten, het vervangen van Producten anders dan door Cembrit, bedrijfsschade, omzet- en tijdsverlies, en andere verliezen, is niet gedekt. Letselschade en zaakschade zijn niet gedekt door deze garantie.

5. Aanspraken en verval van recht

5.1 De Koper zal Cembrit binnen redelijke termijn schriftelijk informeren over de gebreken aan de Producten zodra hij bekend is met de gebreken of daarmee bekend had moeten zijn. De Koper is gehouden om Cembrit in ieder geval binnen 6 maanden na het ontdekken van het gebrek te informeren. Koper kan geen beroep doen op de garantie na verloop van 15 jaar nadat de Producten zijn geleverd door Cembrit aan de distributeur van Cembrit.

5.2 Het indienen van een aanspraak dient plaats te vinden door Cembrit te informeren, waarbij aangegeven dienen te worden: het producttype, aantal Producten, de aard van het gebrek en - indien mogelijk - het productnummer. De aanspraak kan ook worden ingediend aan de hand van een serviceraapport ontwikkeld door Cembrit, verkrijgbaar bij de distributeur van de Cembrit Producten. Vervolgens is Cembrit gerechtigd om te betreffende Producten te onderzoeken. Wanneer die inspectie geweigerd wordt, zal de aanspraak door Cembrit worden afgewezen en is het gebrek niet gedekt door de garantie als bedoeld in artikel 4.2.

5.3 De aansprakelijkheid van Cembrit op grond van deze garantie omvat aanspraken ten aanzien van gebreken die de Koper meldt binnen 15 jaar na het leveren van de Producten door Cembrit aan de distributeur van Cembrit. Na het verstrijken van voornoemde periode vervalft de garantie.

6. Geschillen

6.1 Deze garantie wordt beheerst door en geïnterpreteerd op basis van Belgisch recht. Ieder geschil dat voortkomt uit deze garantie zal worden beslecht in overeenstemming met het Belgisch (proces)recht. Ieder geschil dat voortkomt uit of verband houdt met deze garantie valt onder de exclusieve jurisdictie van de rechtbanken te Antwerpen. In geval van consumentenkoop, mag de Koper opteren voor de rechtbank van diens woonplaats.

CEMBRIT

Cembrit N.V. / S.A.

www.cembrit.be

België/Luxemburg
Kontichsesteenweg 50
2630 AARTSELAAR
T +32 (0)3 292 3010
F +32 (0)3 294 4870
E info@cembrit.be

Cembrit is één van de leidende vezelcementfabrikanten in Europa voor dak- en geveloplossingen. Met moderne productiefaciliteiten in Finland, Polen, Tsjechië en Hongarije en een breed lokaal distributienetwerk zijn wij een aantrekkelijke partner voor zowel architecten als aannemers. Bij Cembrit zijn we er trots op dat wij u een breed assortiment producten kunnen aanbieden, dat bijna elke behoefte dekt voor gevel en dak. Onze technische afdeling staat altijd klaar met advies en begeleiding in alle fasen van het bouwproces - van bouwtekening tot onderhoudadvies. Alle vezelcement producten van Cembrit worden volgens de strengste kwaliteitsnormen in onze ISO-gecertificeerde fabrieken geproduceerd.