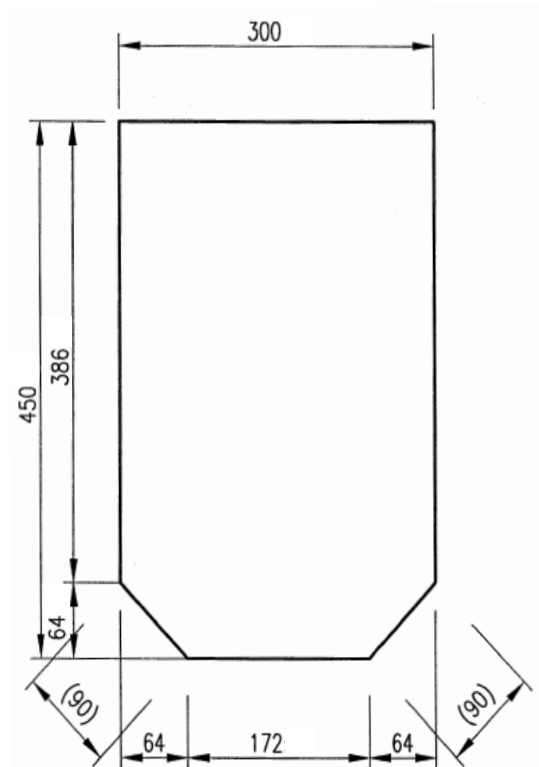


## Dolmen 45x30

### Vezelcementleien

De leien DOLMEN® zijn NT geperste vezelcementleien, bestemd voor het bedekken van hellende daken. De leien bestaan uit een glad oppervlak en rechte boorden.

De DOLMEN® leien zijn conform aan de norm EN492, en vallen binnen de Euroklasse A2-s1,d0 (brandklasse). Alle DOLMEN® leien krijgen aan de zichtzijde een in de massa gekleurde slijtlaag (afwerking 1), waarna voor- en achterzijde een licht gepigmenteerde primer bekomen (afwerking 2). Vervolgens worden de voorzijde en de boorden gespotten met een synthetische acrylaathars die de eindkleur bepaalt (afwerking 3).



Tenslotte wordt de achterzijde voorzien van een waslaag voor een eenvoudige verwerking. Versterkt door geselecteerde vezels maakt dit totale proces onze leien uniek in de wereld van bouwmaterialen.

### Volwaardige Garantie

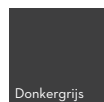
Onze leien hebben een waarborg van 30 jaar op de fysieke eigenschappen op het vlak van waterabsorptie, vorstweerstand en breuksterkte, en 15 jaar op het homogene behoud van de kleur.

### Natuurlijke Ingrediënten

Samengesteld uit Portland cement, minerale vulstoffen, houtvezels, organische vezels... en niet te vergeten een scheut water, zijn Cembrit vezelcementleien uit louter natuurlijke ingrediënten opgebouwd.

### Kleuren

Donkergrijs



# CEMBRIT

## Dolmen 45x30

### Specificaties

Breedte	mm	300
Lengte	mm	450
Dikte	mm	4
Gewicht/stuk	kg	1,13
Bundel	stks.	10

### Overlap

	cm	9
Latafstand/cm	cm	18,00
Stuks/m <sup>2</sup>	m <sup>2</sup>	18,28

### Overlap

	cm	11
Latafstand/cm	cm	17,00
Stuks/m <sup>2</sup>	m <sup>2</sup>	19,25

### Fysische Eigenschappen

Densiteit	kg/m <sup>3</sup>	1850
Plaattype		NT

### Mechanische Eigenschappen

$u \leq 350$ u/mm	Nm/m	$\geq 30$
$350 < u \leq 450$ u/mm	Nm/m	$\geq 40$
$450 < u \leq 600$ u/mm	Nm/m	$\geq 45$
$600 < u \leq 850$ u/mm	Nm/m	$\geq 55$
Brandklasse		Klasse A2-s1, d0
Toleranties lengte, breedte	mm	$\pm 3$
Toleranties dikte	%	+25/-10 nominale waarde
	mm	+1,0/-0,4 nominale waarde
Duurzaamheid - water 60 °C (56 dagen)		$R_1 \geq 0.75$
Duurzaamheid - onderdompeling in water tot verzadiging / droog (50 cycli)		$R_1 \geq 0.75$
Duurzaamheid - vorst-dooi (100 cycles -20 °C/+20 °C)		$R_1 \geq 0.75$
Duurzaamheid - warmte (70 °C) - regen (50 cycli)		geen scheuren
Warmtegeleiding	W/m K	0,3-0,4

### Samenstelling

Portland cement, type CEM 1	%	75,5-78,5
Minerale vulstoffen (kalk)	%	16
Cellulose	%	3,5
PVA	%	2

### Certificaties

		ATG
Norm vezelcementleien		NBN EN 492
Kwaliteitsmanagementsysteem		ISO 9001
Milieumanagementsysteem		ISO 14001
Europese Verordening Bouwproducten		nr. 305/2011/EU, RPC
Environmental Product Declaration		EPD-CEM-2012211-E/ ISO 14025